

**-I- SL60/12 -
ISTRUZIONI DI MONTAGGIO**

- Trasformatore per uso indipendente specifico per installazioni "a vista" (può essere utilizzato senza involucro supplementare di protezione e senza essere incorporato in apparecchi di illuminazione).
- Apparecchio in classe d'isolamento II. Non è necessaria la connessione al circuito di messa a terra.
- Apparecchio idoneo al montaggio su superfici costruite con materiali di cui non si conoscono le caratteristiche di infiammabilità (es. Legno).
- Apparecchio idoneo al montaggio in o su superfici normalmente infiammabili.
- Onde tutelare l'ambiente, non buttare l'apparecchio tra i normali rifiuti al termine della sua vita utile, ma portatelo presso i punti di raccolta specifici per questi rifiuti previsti dalla normativa vigente.
- L'apparecchio è adatto solo per l'utilizzo in ambiente interno.

Tensione primaria: 220+240V
Tensione secondaria: 12Vdc
Frequenza: 50+60Hz
Potenza in uscita: Max. 60W

Collegare i faretti all'alimentatore inserendo i connettori (1) nell'apposito distributore (2). Fare attenzione che la somma delle potenze dei faretti non superi la potenza massima dell'alimentatore. Infine collegare l'alimentatore alla rete di alimentazione.

**-UK- SL60/12 -
INSTALLATION INSTRUCTIONS**

- Independent transformer specially designed to be installed "visible" (it can be used without the supplementary protective case and without being integrated into lights).
- Device in insulation class II. Connection to the earth circuit is not necessary.
- The instrument is suitable for the assembly on surfaces built with materials of which the flammability characteristics are unknown (example wood).
- The instrument is suitable to be installed in or on inflammable surfaces.
- To protect the environment, do not throw the instrument with the normal waste at the end of his life, but bring it to the specific points of collection for this waste foreseen by the norm.
- The instrument is suitable only for inside use.

Main Voltage: 220+240V
Secondary tension: 12Vdc
Frequency: 50+60Hz
Power in exit: Max. 60W

Connect the spotlights to the feeder inserting the connectors (1) in the special distributor (2). Pay attention that the voltage of power doesn't exceed the maximum wattage allowed for the lights. Finally connect the feeder to the main supply. This operation should be carried out by a qualified electrician.

**-D- SL60/12 -
MONTAGEANLEITUNG**

- Transformator für selbstständigen Einsatz bei "sichtbarer" Installationen (auch ohne zusätzliche Schutzhülle und ohne Einbau in Beleuchtungen einsetzbar).
- Leuchte in Schutzklasse II. Der Anschluss an einen geerdeten Kreislauf ist hier nicht notwendig.
- Leuchte geeignet zur Montage auf Flächen aus Material, deren Entflammbarkeitsgrad nicht bekannt ist (z.B. Holz).
- Der Instrument ist täglich zur Montage in oder auf entflammbare Oberflächen.
- Schützt die Umwelt! Das Gerät nicht in den Hausmüll werfen, wenn es nicht mehr benutzt wird, sondern zur Sammelstelle für Sondermüll (nach geltender Gesetzgebung) bringen.
- Das Gerät ist passend nur für innen Benutzung.

Primärspannung: 220+240V
Sekundärspannung: 12Vdc
Frequenz: 50+60Hz
Ausgangsleistung: Max. 60W

Sie verbinden die LED-Strahler mit dem angeschlossenen Verteiler. Steckerteil (1) in der Verteiler (2). Achten Sie bitte, dass die Summe von LED-Strahler nicht die max. Ausgangsleistung übersteigt.

**-F- SL60/12 -
INSTRUCTION DE MONTAGE**

- Transformateur indépendant spécifique pour installations "à vue" (peut être utilisé sans bache de protection supplémentaire et sans être incorporé dans des appareils d'éclairage).
- Luminaire de classe II (isolation). Raccordement au circuit de mise à la terre non indispensable.
- L'appareil est apte à l'assemblage sur surfaces construites avec des matériaux dont on ne connaît pas les caractéristiques d'flammabilité (exemple bois).
- L'appareil est apte à l'assemblage en ou sur surfaces normalement inflammables.
- Afin que défende le milieu, vous ne jetez pas l'appareil entre les normales déchet à la fin de sa vie, mais le porter aux points de récolte spécifique pour ces déchet prévues par le normatif.
- L'appareil est apte seulement pour la jouissance à l'intérieur.

Voltage principal: 220+240V
Tension secondaire: 12Vdc
Fréquence: 50+60Hz
Puissance en sortie: Max. 60W

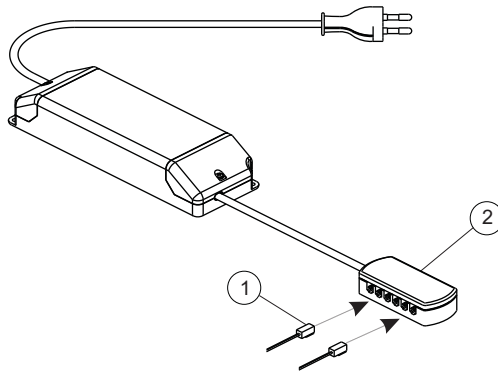
Réunissez-Vous les spots à l'alimenteur en insérant les connecteurs (1) dans le distributeur spécial (2). Attention que la somme des puissances des spots ne dépasse pas la maximum puissance de l'alimenteur. Enfin réunissez-Vous l'alimenteur au réseau d'alimentation.

**-E- SL60/12 -
INSTRUCCIONES DE MONTAJE**

- Transformador independiente, específico para instalaciones "a vista" (se puede utilizar sin carcasa adicional de protección y sin incorporarlo a aparatos de iluminación).
- Aparato en clase de aislamiento II. No es necesaria la conexión al circuito de tierra.
- Aparato idóneo al montaje sobre superficies construidas con materiales de los cuales no se conocen las características de inflamabilidad (ej. Madera).
- Aparato idóneo al montaje en ó sobre superficies normalmente inflamables.
- Para proteger el medio ambiente, no tirar el aparato a la basura corriente al final de su vida útil, sino llevarlo a los puntos de recogida específicos previstos por la normativa vigente para estos residuos.
- El aparato es apto sólo para el empleo a l'interior.

Tension primaria: 220+240V
Tension secundaria: 12Vdc
Frecuencia: 50+60Hz
Potencia en salida: Max. 60W

Unir los focos de alimentación insertando los conectores (1) en el distribuidor (2). Tener cuidado que la suma de las potencias de los focos no supere la potencia máxima del alimentador. Finalizar con la unión del alimentador a la red de alimentación.



**-I- SL60/12 -
ISTRUZIONI DI MONTAGGIO**

- Trasformatore per uso indipendente specifico per installazioni "a vista" (può essere utilizzato senza involucro supplementare di protezione e senza essere incorporato in apparecchi di illuminazione).
- Apparecchio in classe d'isolamento II. Non è necessaria la connessione al circuito di messa a terra.
- Apparecchio idoneo al montaggio su superfici costruite con materiali di cui non si conoscono le caratteristiche di infiammabilità (es. Legno).
- Apparecchio idoneo al montaggio in o su superfici normalmente infiammabili.
- Onde tutelare l'ambiente, non buttare l'apparecchio tra i normali rifiuti al termine della sua vita utile, ma portatelo presso i punti di raccolta specifici per questi rifiuti previsti dalla normativa vigente.
- L'apparecchio è adatto solo per l'utilizzo in ambiente interno.

Tensione primaria: 220+240V
Tensione secondaria: 12Vdc
Frequenza: 50+60Hz
Potenza in uscita: Max. 60W

Collegare i faretti all'alimentatore inserendo i connettori (1) nell'apposito distributore (2). Fare attenzione che la somma delle potenze dei faretti non superi la potenza massima dell'alimentatore. Infine collegare l'alimentatore alla rete di alimentazione.

**-UK- SL60/12 -
INSTALLATION INSTRUCTIONS**

- Independent transformer specially designed to be installed "visible" (it can be used without the supplementary protective case and without being integrated into lights).
- Device in insulation class II. Connection to the earth circuit is not necessary.
- The instrument is suitable for the assembly on surfaces built with materials of which the flammability characteristics are unknown (example wood).
- The instrument is suitable to be installed in or on inflammable surfaces.
- To protect the environment, do not throw the instrument with the normal waste at the end of his life, but bring it to the specific points of collection for this waste foreseen by the norm.
- The instrument is suitable only for inside use.

Main Voltage: 220+240V
Secondary tension: 12Vdc
Frequency: 50+60Hz
Power in exit: Max. 60W

Connect the spotlights to the feeder inserting the connectors (1) in the special distributor (2). Pay attention that the voltage of power doesn't exceed the maximum wattage allowed for the lights. Finally connect the feeder to the main supply. This operation should be carried out by a qualified electrician.

**-D- SL60/12 -
MONTAGEANLEITUNG**

- Transformator für selbstständigen Einsatz bei "sichtbarer" Installationen (auch ohne zusätzliche Schutzhülle und ohne Einbau in Beleuchtungen einsetzbar).
- Leuchte in Schutzklasse II. Der Anschluss an einen geerdeten Kreislauf ist hier nicht notwendig.
- Leuchte geeignet zur Montage auf Flächen aus Material, deren Entflammbarkeitsgrad nicht bekannt ist (z.B. Holz).
- Der Instrument ist täglich zur Montage in oder auf entflammbare Oberflächen.
- Schützt die Umwelt! Das Gerät nicht in den Hausmüll werfen, wenn es nicht mehr benutzt wird, sondern zur Sammelstelle für Sondermüll (nach geltender Gesetzgebung) bringen.
- Das Gerät ist passend nur für innen Benutzung.

Primärspannung: 220+240V
Sekundärspannung: 12Vdc
Frequenz: 50+60Hz
Ausgangsleistung: Max. 60W

Sie verbinden die LED-Strahler mit dem angeschlossenen Verteiler. Steckerteil (1) in der Verteiler (2). Achten Sie bitte, dass die Summe von LED-Strahler nicht die max. Ausgangsleistung übersteigt.

**-F- SL60/12 -
INSTRUCTION DE MONTAGE**

- Transformateur indépendant spécifique pour installations "à vue" (peut être utilisé sans bache de protection supplémentaire et sans être incorporé dans des appareils d'éclairage).
- Luminaire de classe II (isolation). Raccordement au circuit de mise à la terre non indispensable.
- L'appareil est apte à l'assemblage sur surfaces construites avec des matériaux dont on ne connaît pas les caractéristiques d'flammabilité (exemple bois).
- L'appareil est apte à l'assemblage en ou sur surfaces normalement inflammables.
- Afin que défende le milieu, vous ne jetez pas l'appareil entre les normales déchet à la fin de sa vie, mais le porter aux points de récolte spécifique pour ces déchet prévues par le normatif.
- L'appareil est apte seulement pour la jouissance à l'intérieur.

Voltage principal: 220+240V
Tension secondaire: 12Vdc
Fréquence: 50+60Hz
Puissance en sortie: Max. 60W

Réunissez-Vous les spots à l'alimenteur en insérant les connecteurs (1) dans le distributeur spécial (2). Attention que la somme des puissances des spots ne dépasse pas la maximum puissance de l'alimenteur. Enfin réunissez-Vous l'alimenteur au réseau d'alimentation.

**-E- SL60/12 -
INSTRUCCIONES DE MONTAJE**

- Transformador independiente, específico para instalaciones "a vista" (se puede utilizar sin carcasa adicional de protección y sin incorporarlo a aparatos de iluminación).
- Aparato en clase de aislamiento II. No es necesaria la conexión al circuito de tierra.
- Aparato idóneo al montaje sobre superficies construidas con materiales de los cuales no se conocen las características de inflamabilidad (ej. Madera).
- Aparato idóneo al montaje en ó sobre superficies normalmente inflamables.
- Para proteger el medio ambiente, no tirar el aparato a la basura corriente al final de su vida útil, sino llevarlo a los puntos de recogida específicos previstos por la normativa vigente para estos residuos.
- El aparato es apto sólo para el empleo a l'interior.

Tension primaria: 220+240V
Tension secundaria: 12Vdc
Frecuencia: 50+60Hz
Potencia en salida: Max. 60W

Unir los focos de alimentación insertando los conectores (1) en el distribuidor (2). Tener cuidado que la suma de las potencias de los focos no supere la potencia máxima del alimentador. Finalizar con la unión del alimentador a la red de alimentación.